

WBSS - Van bướm tín hiệu là loại van bướm kiểu đĩa đệm có gắn thêm hộp tín hiệu điện. Hộp tín hiệu sẽ cung cấp tín hiệu tới phòng điều khiển để thông báo tình trạng của van đóng hay mở.

The WBSS is a resilient seated butterfly valve. It is equipped with a plastic electric signal box, and transmitted the signal to control room for monitoring the valve the open situation.

Đặc tính - Features:

- Van được thiết kế theo kiểu lệch tâm cho lực vận thấp.
Double eccentric design for low torque and less seat wearing.
- Van được bao phủ bởi sơn epoxy chống ăn mòn. Độ dày sơn epoxy = 300µm
Coated with powder epoxy for corrosion resistance. Epoxy coating thickness = 300µm
- Đóng mở theo hai chiều nhẹ nhàng.
Bi-directional tight shut off.
- Hai vòng làm kín ở ty trên giúp van luôn luôn kín trong suốt quá trình hoạt động.
Upper shaft have dual o-ring to prevent from leakage during operation.
- Thiết kế theo tiêu chuẩn - Design Standard: BS 5155 / API 609, BS EN1074-1.
- Tiêu chuẩn giữa hai mặt bích - Face to Face Standard: BS EN 558-1 Table 1 Series 20 / BS 5155 / ISO 5752 Table 1 Series 20 / ASME B16.10 / API 609 / Mounting Flange
- Kết nối theo tiêu chuẩn - ISO5211 Connection Standard: BS EN 1092-2 / ISO 7005-2 / ASME B16.42/JIS B2220



Lĩnh vực ứng dụng - Field Services:

Van được ứng dụng trong các ngành cấp thoát nước, trong chu trình nước của hệ thống HVAC, hệ thống PCCC...

Suitable for water supply. Drainage & water circulation. Heat & cooling system Including, Air-Conditioning. Fire-fighting & Irrigation System.

Thông số kỹ thuật - Technical data:

Kích thước - *Size range:* DN50 - DN300 mm

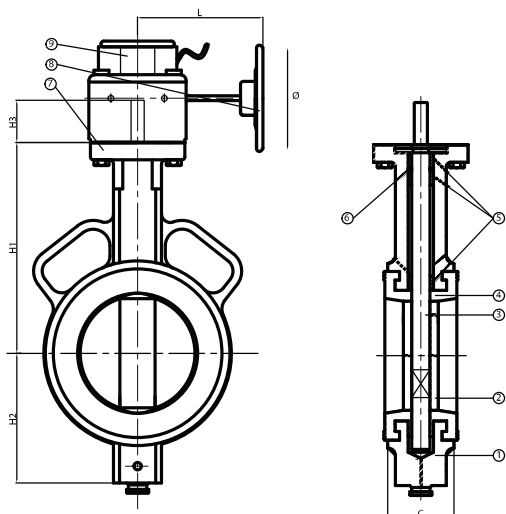
Áp suất làm việc - *Pressure rating:* 10, 16, 20 kgf/cm²

Nhiệt độ làm việc - *Working Temp:* -10⁰ ~ 80⁰C

Môi trường làm việc - *Flow Media:* Nước, nước thải
Water sewage.

Kết nối - *End connection:* PN10 / PN16 / JIS10K / ANSI 150-LB

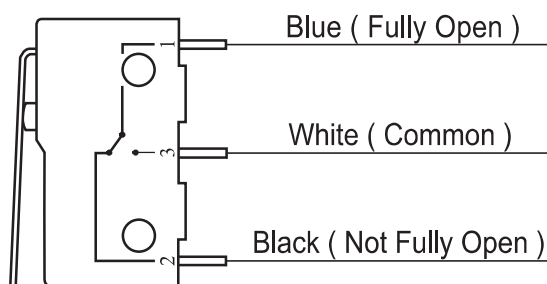
Parts List & Material



$$H=H1+H2+H3$$

No.	Part Name	Material	Standard
1	Body	Ductile Iron	ASTM A536/EN GJS 5007
2	Disc	Stainless Steel	ASTM A351CF8/CF8M
3	Seat	Rubber	NBR / EPDM
4	Shaft	Stainless Steel	AISI 304/316/420
5	Bolt	Carbon Steel + Galvanized	AISI 1025 + Galvanized
6	Washer	Carbon Steel + Galvanized	AISI 1025 + Galvanized
7	Worm Gear Box	Ductile Iron	ASTM A536
8	Hand Wheel	Carbon steel	ASTM 1025
9	Signal Box	Plastic	Commercial

DN	Model	H	Ø	C	L
50	WBSS-0050	316	150	42	135
65	WBSS-0065	339	150	44.7	135
80	WBSS-0080	351	150	45.2	135
100	WBSS-0100	389	150	52.1	135
125	WBSS-0125	415	150	54.4	135
150	WBSS-0150	440	150	55.8	135
200	WBSS-0200	521	300	60.6	182
250	WBSS-0250	581	300	65.6	182
300	WBSS-0300	662	300	76.9	182



Ordering Information

<p>Loại - Model:</p> <p>WB: Van Bướm Water Butterfly</p> <p>Hoạt động - Operation:</p> <p>S: Tín Hiệu - Signal</p> <p>Type:</p> <p>S: Center line series</p>	<p>WB S S - 0100 - 10 - D2R</p>	<p>D2: Gang cầu- Ductile Iron R: Màu đỏ - Red Màu xanh - Blue</p> <p>Mặt bích và áp lực: Flange & Pressure 10: PN10 16: PN16 20: PN20</p> <p>Norminal Diameter: 0100 : 100 mm 0250 : 250 mm</p>
--	--	--